

MIAOXIN AirWater A2

产品说明书

安全

请您仔细阅读

搬运 移动 AirWater A2 须先拔掉电源并等候五分钟。移动时勿放倒放歪, 以免发生滴水现象。

安全 请务必按说明书正确安装本产品, 否则可能会发生触电、火灾、人身伤害以及其他损害。
不可让儿童或智力不健全人士操作本产品。

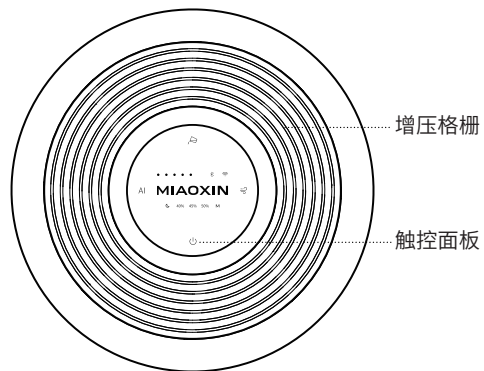
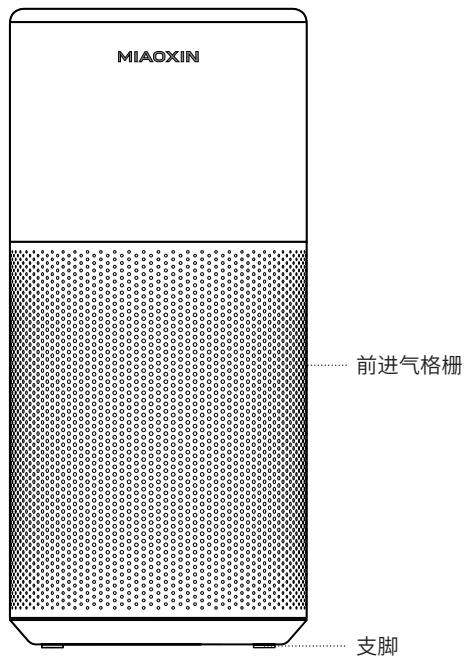
电源线 拔电源时, 请勿拉扯电源线, 要拔插头, 请抓住插头而不是电源线。
不可拉扯或重压电源线, 请保持电源线远离高温。
如果电源线损坏, 为了避免危险, 必须由秒新或秒新授权专业人员进行更换。

使用中 严禁湿手接触电源插头, 以防触电。
若产品已经损坏, 或发生浸水、异响、异味、高温等异常时, 请立即停止使用。
请不要在注水口放置任何其他物品, 以免意外进入机体。
请不要将加湿器放到不平整的地面上使用, 否则机身倾斜可能会导致漏水。
水箱和加湿滤网有水情况下, 请不要将加湿器倾倒, 否则可能会导致主板和马达进水。

警告 禁止将含有杂质的液体或者腐蚀性液体倒入注水口, 可能损坏 AirWater 。
请勿使用其他厂商生产的任何零部件或加湿滤网, 否则可能会损坏本产品。由此引发的后果, 由消费者自行承担。
此产品含有紫外线 C 光发射器, 非正常使用本产品、漏装加湿滤网或损坏其外壳可能导致紫外线 C 光泄漏。
请勿直视光源, 否则会损伤眼睛和皮肤。

产品简介

了解您的 AirWater A2



产品简介

了解您的 AirWater A2



指示灯

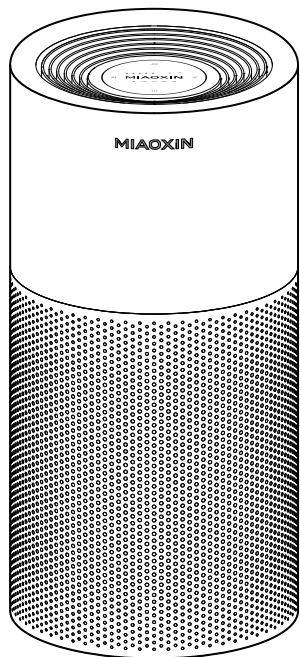
	指示灯闪烁, 代表正在连接蓝牙温湿度计; 指示灯常亮, 代表蓝牙温湿度计已连接
	指示灯闪烁, 代表已连接路由器, 未连接互联网; 指示灯常亮, 代表已连接互联网

高级功能

重置机器	长按风量键5秒
重新配对蓝牙温湿度计	长按AI键5秒
重置清洁提醒	长按加水键5秒

*共4颗灯, 40%代表目标湿度, M代表app中手动设定目标湿度

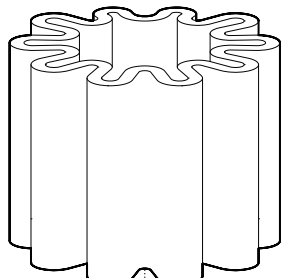
产品简介



主机



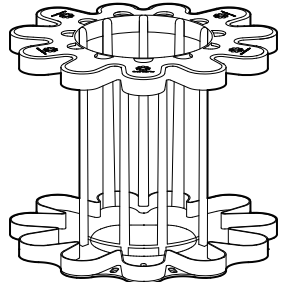
银离子抑菌模块



加湿滤网

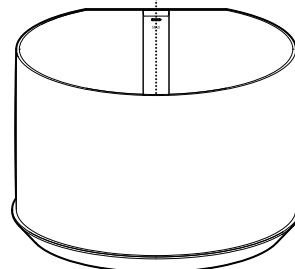
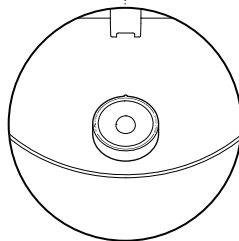


UV遮光板



加湿滤网支撑系统

UV-LED紫外光发射器

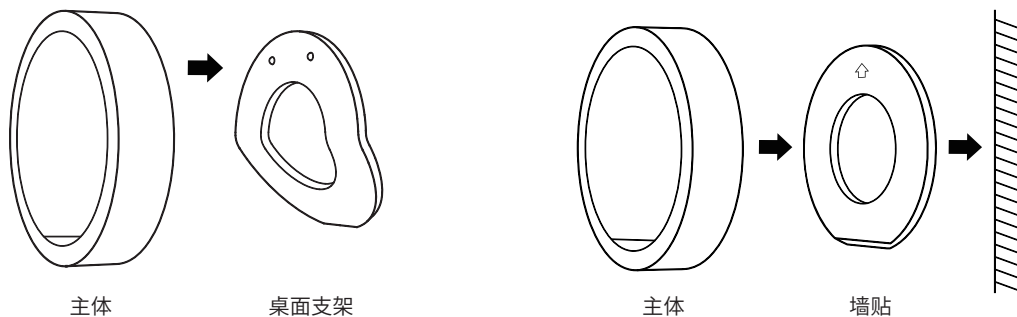


水箱

蓝牙温湿度计（选配）使用建议

选择摆放方式

蓝牙温湿度计支持放到桌面上使用或者贴到墙上使用，请根据实际情况自行选择使用方式。



注意摆放位置

蓝牙温湿度计在与 AirWater A2 配对后，会通过蓝牙与 AirWater A2 联动，AirWater A2 通过蓝牙温湿度计的数据来进行智能加湿。为了能客观反映房间温湿度，请将蓝牙温湿度计放到远离 AirWater A2 出风口、暖气片、空调的位置，以免影响数据准确性。

注：蓝牙温湿度计为选配，部分机型包装内不包含。

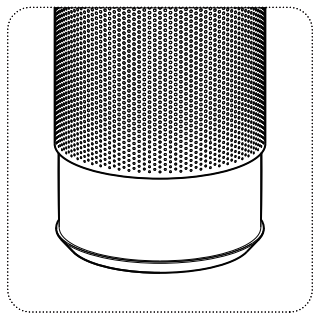
维护保养

对 AirWater A2 稳定运行非常重要

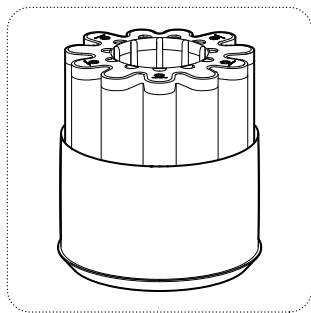
定期清洗加湿滤网、水箱

AirWater A2 的加湿原理是把液态水变成气态水，水分子会蒸发到空气中，但水中的杂质不会被蒸发。长时间使用，杂质会不断在水箱和加湿滤网上积累。请定期清洁加湿滤网和水箱。

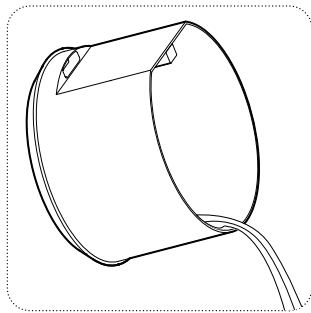
向上拉出上壳体



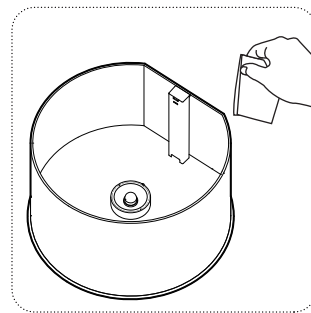
拿出加湿滤网及支架



倾倒水箱



擦拭水箱内壁

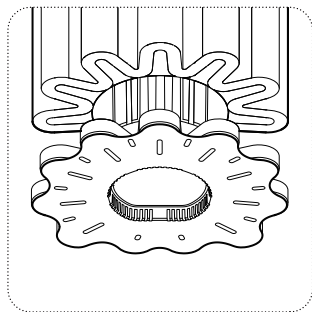


维护保养

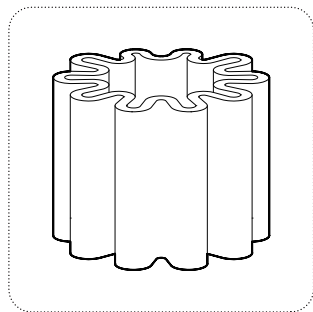
对 AirWater A2 稳定运行非常重要

建议每3个月更换一次加湿滤网

拆开支架锁扣

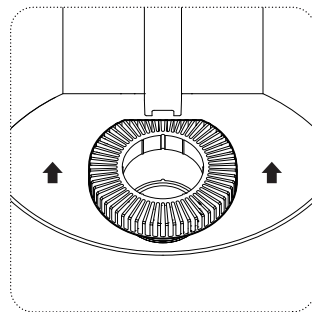


拿出加湿滤网



建议每 4~5 个月更换一次银离子抑菌模块

取出银离子抑菌模块



扫码查看清洁水箱与加湿滤网视频

收纳之前请清洁晾干

如果您长时间不使用 AirWater A2 建议将水箱中的水倒干净，并把加湿滤网取出晾干后保存。

基本参数

产品名称	A2 加湿器	产品型号	A1400
产品尺寸	280*280*600mm	产品重量	5.94kg
噪声	28~59.7dB(A)	额定加湿量	1000 mL/h
额定水箱容积	6L	额定电压	220V~
加湿效率	A级	额定功率	32W
使用环境	只能在4°C以上环境使用， 可使用普通自来水	杀菌方式	银离子抑菌+UV灯杀菌+抑菌剂

常见问题

遇到问题时可以来看一看

问题	解决方法
无法开机	1.上壳体与水箱是否连接到位 2.电源插头是否插紧
不加湿	是否安装了加湿滤网
漏水	是否加水过满
如何重置 AirWater A2	长按风量键 5 秒
蓝牙温湿度计屏幕不显示内容	当屏幕不显示内容时，请更换电池，电池型号为 CR2430 纽扣电池。 更换方法：用双手大拇指按住电池盖，逆时针错动，即可拧下电池盖。放入新电池后，拧上电池盖，蓝牙温湿度计会立即重新开始工作。

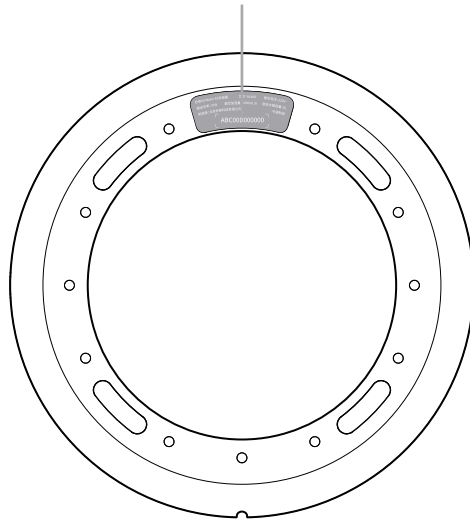
保修卡

加湿器整机质保1年

您无需保管本保修卡,任何时间,致电 400-686-8361,告知机器底部的序列号即可

序列号

{ ABC00D000000 }



客服热线 周一至周日 9:00~24:00

400 686 8361



扫码关注秒新公众号
获取本说明书电子版

制造商:北京秒新科技有限公司 生产商:东莞市净诺环境科技股份有限公司

网址:www.airmx.cn